

TUFC 型气体超声流量计

产品概述

TUFC

CPU

ISO 17809 A.G.A Report No.9

GB/T 18604

主要优势

基表部分

-
-
-
- 1:700 " "

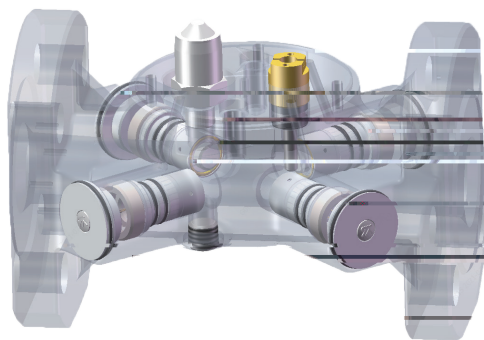
控制阀门部分

-
-
-

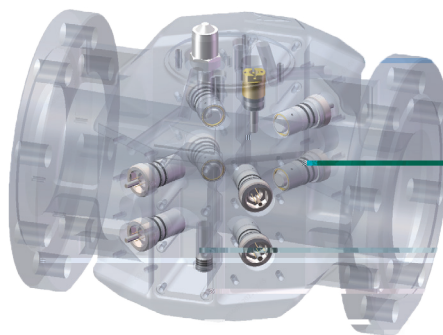
控制仪部分

- CPU
- I²C
-
- CPU ESAM
-

声道布置



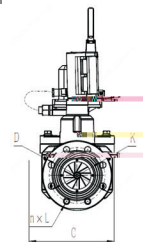
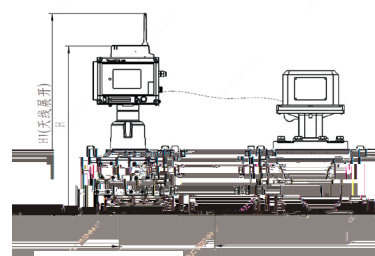
2 DN25 DN32 DN40 DN50



4 DN80 DN100 DN150 DN200

流量计安装连接尺寸

	(DN)	MPa	L	H	H1	C	D	K	n × L
TUFC-25	25	1.6	478	391	483	200	115	85	4 × Ø14
TUFC-32	32		478	403	495	200	140	100	4 × Ø18
TUFC-40	40		536	418	510	200	150	110	4 × Ø18
TUFC-50	50		588	425	517	200	165	125	4 × Ø18
TUFC-80	80		798	483	575	212	200	160	8 × Ø18
TUFC-100	100		968	500	590	251	220	180	8 × Ø18
TUFC-150	150		1388	555	647	336	285	240	8 × Ø22
TUFC-200	200		1728	620	712	390	340	295	12 × Ø22



技术规格

	(DN)	MPa	m ³ /h	m ³ /h	MPa.g	s
TUFC-25	25	1.6	0.10	1 40	0.1	50
TUFC-32	32		0.10	1 65		
TUFC-40	40		0.20	2 100	0.6	120
TUFC-50	50		0.30	3 160		
TUFC-80	80		0.60	6 400	0.8	240
TUFC-100	100		1.00	10 650		
TUFC-150	150		2.00	22 1400	0.4	480
TUFC-200	200		3.00	32 2000		

天信仪表集团有限公司

A: 浙江省温州市苍南县工业园区花莲路 198 号
T: 0577-6885 6655

W: www.tancy.com
E: tancy@tancy.com

